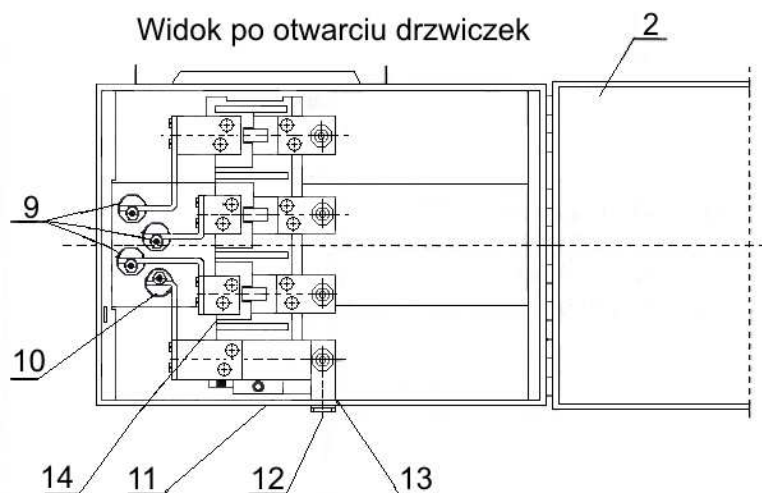
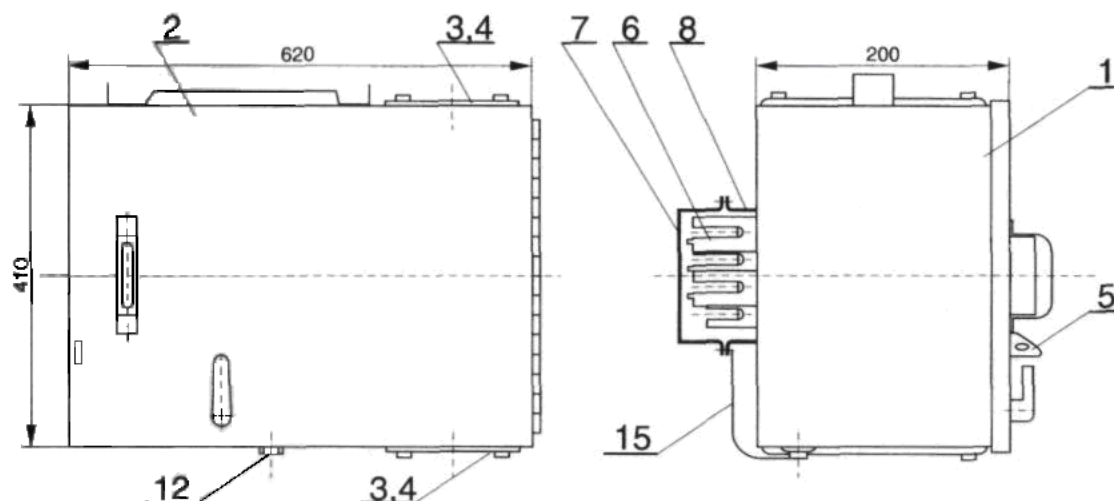


Karta katalogowa nr 8

SKRZYŃKA ZASILAJĄCA z wtykami klinowymi i rozłącznikiem



- 1 - obudowa,
- 2 - drzwiczki,
- 3 - pokrywa,
- 4 - otwór do wprowadzania przewodów,
- 5 - zaczep uchylny,
- 6 - zespół wtyków klinowych,
- 7 - obejma ochronna na czas transportu i składowania,
- 8 - łapki do mocowania skrzynki do przewodu szynowego,
- 9 - wtyki fazowe,
- 10- wtyk neutralny,
- 11- zacisk neutralny,
- 12 - zacisk uziemiający,
- 13 - mostek łączący,
- 14 - rozłącznik,- łącznik miedziany
- 15 – łącznik miedziany

Numer katalogowy	Typ	Napięcie znamionowe łączeniowe U_e (V)	Prąd znamionowy ciągły (A)	Prąd znamionowy szczytowy I_{pk} (kA)	Zastosowanie do przewodu szynowego o prądzie znam. (A)	Masa (kg)	Uwagi
557-20	SRE.630	500	630	30	400-630	21,4	