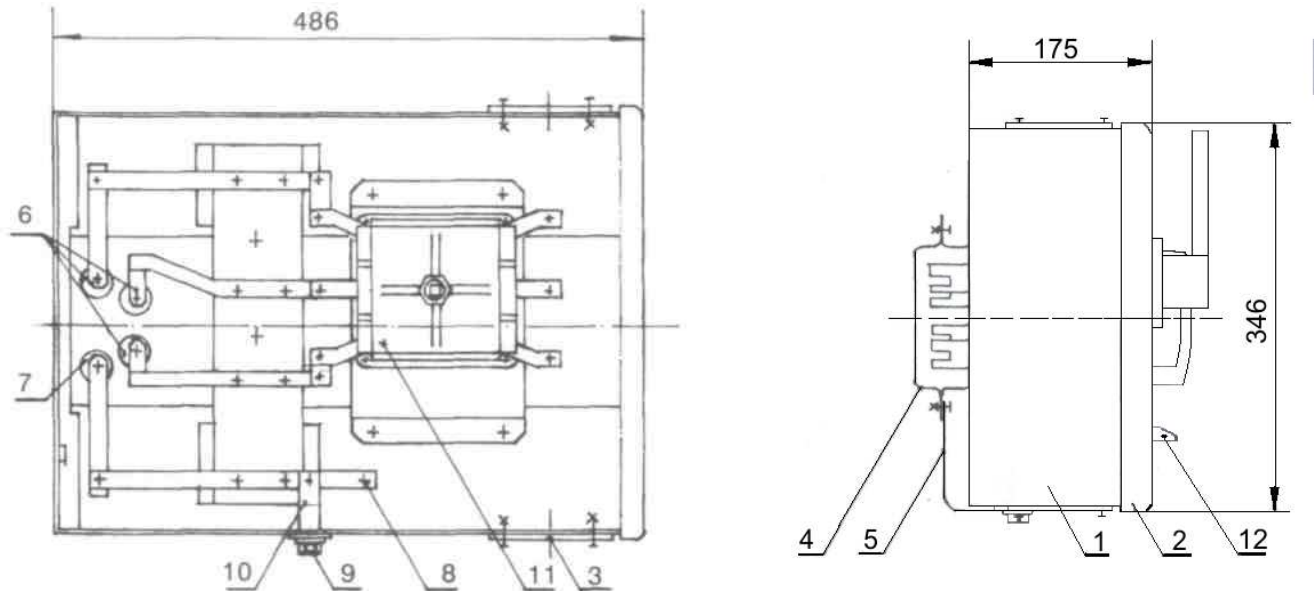


Karta katalogowa nr 9

SKRZYŃKA ZASILAJĄCA z wtykami klinowymi z rozłącznikiem



1 - obudowa, 2 - pokrywa, 3 - otwór do wprowadzania, przewodów, 4 - łapki do mocowania skrzynki, do przewodu szynowego, 5 - łącznik miedziany, 6 - wtyki fazowe, 7 - wtyk neutralny, 8 - zacisk neutralny, 9 - zacisk uziemiający, 10 - mostek łączący, 11 - rozłącznik SP 400, 12 - zaczep uchylny.

Numer katalogowy	Typ	Napięcie znamionowe U_e (V)	Prąd znamionowy ciągły (A)	Prąd znamionowy szczytowy I_{pk} (kA)	Zastosowanie do przewodu szynowego o prądzie (A)	Masa (kg)	Uwagi
557-29	SRE.250	500	250	10	160 ÷ 250	14,5	