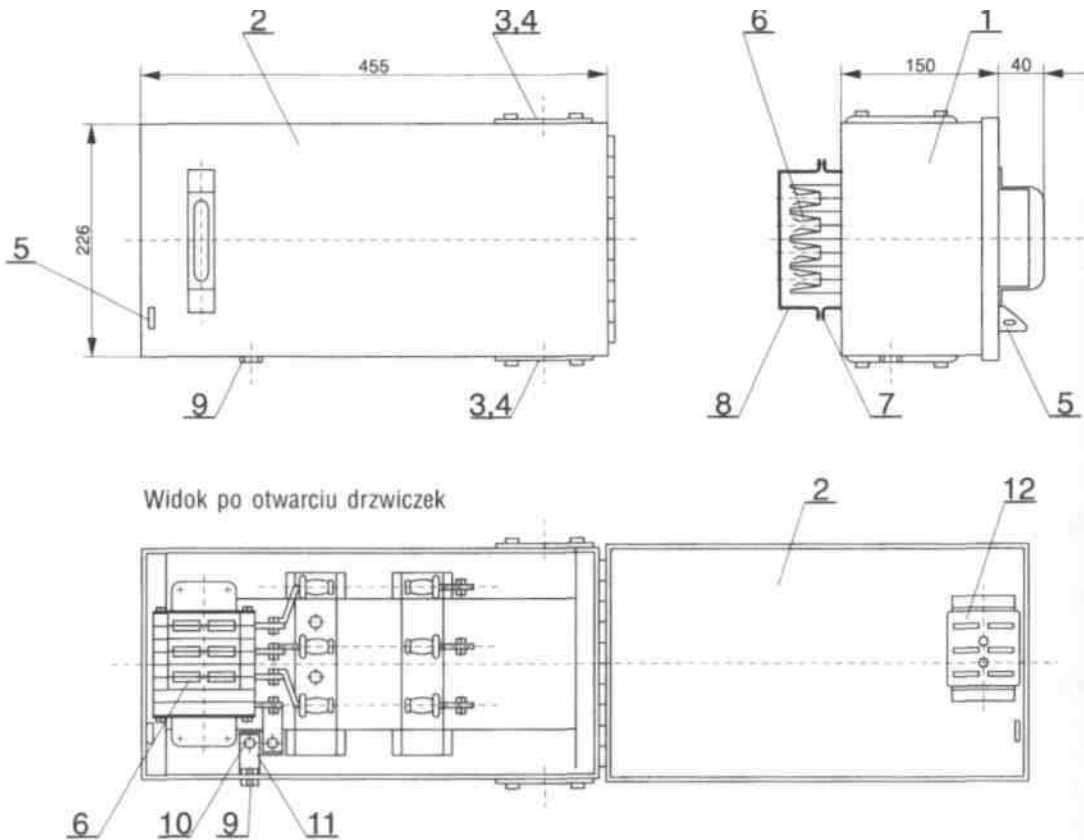


## Karta katalogowa nr 11

### SKRZYNKI ODPŁYWOWE

z wtykami klinowymi, z gniazdami lub podstawami bezpiecznikowymi z przerywnikiem obwodu w drzwiczkach



1. - obudowa,
2. - drzwiczki,
3. - otwór do wprowadzania przewodów,
4. - pokrywa,
5. - zaczep uchylny,
6. - zespół wtyków ślizgowych,
7. - łapki do mocowania skrzynki do przewodu szynowego,
8. - obejmia ochronna na czas transportu i składowania
9. - zacisk uziemiający,
10. - zacisk neutralny,
11. - mostek łączący,
12. - przerywnik obwodu skrzynki

Numer katalogowy	Typ	Liczba odplywów 3-fazowych	Prąd znamionowy ciągły odplywu(A)	Napięcie znamionowe łączeniowe $U_e$ (V)	Rodzaj wkładek topikowych	Zastosowanie do przewodu szynowego o prądzie znam. (A)	Masa (kg)	Uwagi	
557-07	HRRI.4-1	1	25	500	BiWt	160-1000	6,4		
557-08	HRRI.4-2	2	20					7,0	
557-09	HRRI.6-1	1	63					6,5	
557-10	HRRI.6-2	2	50					7,4	
557-11	HRRI.7-1	1	80					8,6	
557-12	HRRB.9-1	1	160		WTN1C		7,6		